

ЗАКАЗАТЬ

ООО «ЭНЕРГО-СОЮЗ»



**ПРЕОБРАЗОВАТЕЛИ ИЗМЕРИТЕЛЬНЫЕ АКТИВНОЙ
МОЩНОСТИ ТРЕХФАЗНОГО ТОКА Е 848ЭС**

РУКОВОДСТВО ПО ЭКСПЛУАТАЦИИ

УИМЯ. 411600.008 РЭ

1 НАЗНАЧЕНИЕ

Настоящее руководство по эксплуатации предназначено для ознакомления работников эксплуатации с принципом работы, устройством, монтажом и обслуживанием преобразователей измерительных активной мощности трехфазного тока Е 848ЭС (в дальнейшем - ИП).

ИП предназначены для линейного преобразования активной мощности переменного тока частотой 50, 60 Гц в унифицированный выходной сигнал постоянного тока или напряжения постоянного тока.

ИП могут применяться для контроля параметров электрических сетей и установок при комплексной автоматизации объектов электроэнергетики, различных отраслей промышленности.

ИП предназначены для работы при температуре окружающего воздуха от минус 30 °С до плюс 60 °С и относительной влажности до 95 %.

ИП являются устойчивыми к воздействию промышленных помех и относятся к стационарному оборудованию, эксплуатируемому в производственных помещениях, вне жилых домов.

ИП предназначены для включения непосредственно или через измерительные трансформаторы тока или напряжения.

ИП Е848/1ЭС - Е848/5ЭС, Е 848/25ЭС, Е 848/53ЭС относятся к трехэлементным преобразователям мощности, Е848/6ЭС - Е848/14ЭС, Е 848/34ЭС – к двухэлементным.

ИП Е848/1ЭС, Е848/2ЭС, Е848/5ЭС, Е848/8ЭС, Е848/10ЭС, Е848/13ЭС, Е848/53ЭС предназначены для работы с питанием от измерительной цепи.

ИП Е848/3ЭС, Е848/4ЭС, Е848/6ЭС, Е848/7ЭС, Е848/9ЭС, Е848/11ЭС, Е848/12ЭС, Е848/14ЭС, Е 848/25ЭС, Е 848/34ЭС предназначены для работы с дополнительным питанием напряжением 220 В с отклонением от нормального значения на плюс 10 % и минус 15 % и частотой 45-65 Гц.

По способу преобразования ИП относятся к преобразователям, построенным на основе время-импульсной модуляции.

По степени защиты от поражения электрическим током ИП относятся к оборудованию категория измерений III, степень загрязнения 2 по ГОСТ IEC 61010-2-030-2013.

					УИМЯ. 411600.008 РЭ			
5	Зам	УИМЯ.028-2019		18.12.19				
Изм	Лист	№ докум.	Подп	Дата				
Разраб.	Власенко			18.12.19	Преобразователи измерительные активной мощности трехфазного тока Е 848ЭС Руководство по эксплуатации	Лит.	Лист	Листов
Пров.	Жарков			18.12.19		А	2	11
Н.контр.	Валентин			18.12.19				
Утв.								
					Подп. и дата	Взам. инв №	Инв. № подл	Подп. и дата

2 ТЕХНИЧЕСКИЕ ДАННЫЕ

2.1 Основные технические характеристики ИП приведены в таблице 1.

Таблица 1

Тип, модификация ИП	Диапазон изменения преобразуемого входного сигнала			Номинальное значение преобразуемого входного сигнала			Диапазоны изменения выходного сигнала		Параметры питания			
	I _A , I _C , А	U _{AB} = U _{BC} = U _{CA} , В	Cos φ	I _n , А	U _n , В	Cos φ	I _{вых} , мА	U _{вых} , В				
Е 848/1ЭС	0-1 (0-0,5) или 0-5 (0-2,5)	80-120	0-плюс 1-0	1,0 (0,5) или 5,0 (2,5)	100	плюс 1 минус 1	плюс 1	0-5	ИЦ 220 В 45-65 Гц ИЦ 220 В 45-65 Гц ИЦ 220 В 45-65 Гц ИЦ 220 В 45-65 Гц ИЦ 220 В 45-65 Гц			
Е 848/2ЭС			0-минус 1-0-плюс 1-0				плюс 1 минус 1	минус 5-0-плюс 5				
Е 848/3ЭС		0-120	0-плюс 1-0				плюс 1	0-5				
Е 848/4ЭС			0-минус 1-0-плюс 1-0				плюс 1 минус 1	минус 5-0-плюс 5				
Е 848/5ЭС		80-120	0-плюс 1-0				плюс 1	4-20				
Е 848/6ЭС		0-60 0-120 0-250 0-450	0-минус 1-0-плюс 1-0				50 100 220 380	плюс 1 минус 1		минус 5-0-плюс 5	-	220 В 45-65 Гц
		Е 848/7ЭС										
Е 848/8ЭС		80-120	0-плюс 1-0				100	плюс 1		0-5	-	ИЦ 220 В 45-65 Гц
Е 848/9ЭС		0-120										
Е 848/10ЭС		80-120	0-минус 1-0-плюс 1-0				100	плюс 1 минус 1		минус 5-0-плюс 5 0-2,5-5,0	-	ИЦ 220 В 45-65 Гц
Е 848/11ЭС		0-120										
Е 848/12ЭС		80-120	0-плюс 1-0				50 100 220 380	плюс 1		4-20	-	ИЦ 220 В 45-65 Гц
Е 848/13ЭС												
Е 848/14ЭС		0-120	0-плюс 1-0				100	плюс 1		4-20	-	ИЦ 220 В 45-65 Гц
Е 848/34ЭС	0-60 0-120 0-250 0-450											
Е 848/25ЭС	0-60 0-120 0-250 0-450	0-минус 1-0-плюс 1-0	50 100 220 380	плюс 1 минус 1	4-12-20	-	ИЦ 220 В 45-65 Гц					
Е 848/53ЭС	80-140	0-плюс 1-0	110	плюс 1	4-20							

Примечания

1 Значения, указанные в скобках, соответствуют дополнительному диапазону изменения преобразуемого входного сигнала.

2 ИЦ – питание от измерительной цепи

2.2 Пределы допускаемой основной приведенной погрешности ИП (в дальнейшем – основная погрешность) равны $\pm 0,5\%$ от нормирующего значения выходного сигнала в диапазоне изменения сопротивления нагрузки:

от 0 до 3,0 кОм для Е 848/1ЭС - Е 848/4ЭС, Е 848/6ЭС, Е 848/8ЭС – Е 848/12ЭС;

от 0 до 0,5 кОм для Е 848/5ЭС, Е 848/13ЭС, Е 848/14ЭС, Е 848/34ЭС, Е 848/53ЭС;

от 2,0 до 100,0 кОм для Е 848/7ЭС.

Нормирующее значение выходного сигнала равно наибольшему значению диапазона

5	Зам	УИМЯ.028-2019		18.12.19	УИМЯ 411600.008 РЭ				Лист
Изм	Лист	№ докум.	Подп.	Дата					3
Инв № подл		Подп. и дата		Взам. инв №		Инв. № подл		Подп. и дата	

изменения выходного сигнала.

2.3 Мощность, потребляемая ИП от измерительной цепи при номинальных значениях преобразуемых входных сигналов, не превышает:

0,3 В·А – для каждой последовательной цепи фазы А, В или С;

0,2 В·А – для параллельных цепей фазы В;

5,0 В·А – для параллельной цепи фазы А или С для ИП Е 848/1ЭС, Е 848/2ЭС, Е 848/8ЭС, Е 848/10ЭС, Е 848/13ЭС;

0,2 В·А – для параллельной цепи фазы А или С для ИП Е 848/3ЭС, Е 848/4ЭС, Е 848/6ЭС, Е 848/7ЭС, Е 848/9ЭС, Е 848/11ЭС, Е 848/12ЭС, Е 848/14ЭС, Е 848/25ЭС, Е 848/34ЭС;

6,0 В·А – для параллельной цепи фазы А или С для Е 848/5ЭС, Е 848/53ЭС.

Мощность, потребляемая от дополнительного источника питания, не более 5 В·А для ИП Е 848/3ЭС, Е 848/4ЭС, Е 848/6ЭС, Е 848/7ЭС, Е 848/9ЭС, Е 848/11ЭС, Е 848/12ЭС, Е 848/14ЭС, Е 848/25, Е 848/34ЭС.

2.4 Габаритные размеры ИП не более 125x110x132 мм.

2.5 Масса ИП не более 1,2 кг.

2.6 Изоляция электрических цепей ИП в зависимости от номинального напряжения цепи выдерживает в течение 1 мин действие испытательного напряжения практически синусоидальной формы частотой от 45 до 65 Гц, среднеквадратическое значение которого указано в таблице 2.

Таблица 2

Номинальное значение преобразуемого входного сигнала, В	Проверяемые цепи и испытательное напряжение, кВ						
	Выход – корпус	Вход – корпус	Цепь питания – корпус	Цепь питания – вход	Цепь питания – выход	Последовательные – параллельные цепи	Вход – выход
50	0,86	2,70	3,00	1,50	1,50	1,35	1,35
100		2,70		2,21		1,50	
220		3,00				2,21	
380		3,70				3,31	
Примечание – при питании от ИЦ «цепь питания» отсутствует.							

2.7 Электрическое сопротивление изоляции между цепями, указанными в таблице 2, не менее 100 МОм в нормальных условиях применения.

2.8 Предел допускаемой дополнительной погрешности ИП (в дальнейшем – дополнительная погрешность), вызванной изменением температуры окружающего воздуха от нормальной до любой температуры в пределах рабочих условий применения (от минус 30 °С до плюс 60 °С) на каждые 10 °С, не превышает 0,8 основной погрешности.

2.9 Дополнительная погрешность ИП, вызванная работой в условиях повышенной влажности (95 ± 3) % при температуре 35 °С, не превышает 1,8 основной погрешности.

2.10 Дополнительная погрешность ИП, вызванная влиянием внешнего однородного переменного магнитного поля, синусоидально изменяющегося во времени с частотой тока, протекающего по измерительным цепям, с магнитной индукцией 0,5 мТл при самом неблагоприятном направлении и фазе магнитного поля, не превышает основной погрешности.

					УИМЯ 411600.008 РЭ			Лист
5	Зам	УИМЯ.028-2019		18.12.19				4
Изм	Лист	№ докум.	Подп.	Дата				
Инв № подл		Подп. и дата		Взам. инв №	Инв. № подл	Подп. и дата		

2.11 Дополнительная погрешность ИП, вызванная изменением частоты входного сигнала от нормального значения до 45 или 65 Гц, не превышает 0,5 основной погрешности;

2.12 Дополнительная погрешность ИП, вызванная отклонением формы кривой входного сигнала от синусоидальной под влиянием второй, третьей или пятой гармоники, равной 30 % от первой, не превышает основной погрешности.

2.13 Дополнительная погрешность ИП, вызванная влиянием неравномерной нагрузки фаз, не превышает:

0,5 основной погрешности, когда ток в любом из линейных проводов отличается от среднего значения не более чем на 10 % при номинальном значении тока в другом проводе;

основной погрешности, когда ток в любом из линейных проводов отличается от среднего значения от 10 % до 50 % при номинальном значении тока в другом проводе.

2.14 Дополнительная погрешность ИП, вызванная изменением напряжения питания от плюс 10 % до минус 15 % нормального значения, не превышает 0,5 основной погрешности.

2.15 Отклонение выходного сигнала ИП от нуля или значения, соответствующего нулевому значению выходного сигнала, при номинальном напряжении в параллельных цепях и отсутствии тока в последовательных цепях или при номинальном токе в последовательных цепях и при отсутствии напряжения в параллельных цепях, не превышает основной погрешности.

2.16 Нормальные значения влияющих величин приведены в таблице 3.

2.17 Время установления выходного сигнала ИП при скачкообразном изменении входного сигнала от начального до любого значения внутри диапазона измерения не превышает 0,1 с для Е 848/34ЭС и 0,5 с для остальных ИП.

2.18 Пульсация выходного сигнала ИП на максимальной нагрузке не более
75 мВ для ИП Е 848/1ЭС - Е848/4ЭС, Е848/6ЭС, Е848/8ЭС - Е848/12ЭС;
50 мВ для ИП Е 848/5ЭС, Е848/13ЭС, Е 848/14ЭС, Е 848/25ЭС, Е 848/53ЭС;
40 мВ для ИП Е 848/7ЭС
120 мВ для ИП Е 848/34ЭС.

2.19 Средний срок службы ИП не менее 12 лет.

2.20 ИП в упаковке при транспортировании выдерживают без повреждений:

а) в направлении, обозначенном на таре манипуляционным знаком «Верх», воздействие синусоидальной вибрации в диапазоне частот от 10 до 55 Гц при амплитуде смещения 0,35 мм;

б) воздействие температуры от минус 50 °С до плюс 60 °С;

в) воздействие относительной влажности (95±3) % при температуре 35 °С.

Таблица 3

Влияющий фактор	Нормальное значение
Температура окружающего воздуха, °С	20 ± 5
Относительная влажность окружающего воздуха, %	30-80
Атмосферное давление, кПа (мм рт.ст.)	84-106 (630-800)
Источник питания: напряжение, В частота, Гц	220±5 (127±2) 50±0,5 (60±0,5)
Форма кривой тока и напряжения измеряемой цепи и напряжения источника питания	Синусоидальная, с коэффициентом искажения не более 5 %
Напряжение входного сигнала, В	Uном ± 2
Ток входного сигнала	Любой ток от нуля до номинального
Частота тока входного сигнала, Гц	50±0,5 (60±0,5)

					УИМЯ 411600.008 РЭ			Лист
5	Зам	УИМЯ.028-2019		18.12.19				
Изм	Лист	№ докум.	Подп.	Дата				
Инв № подл		Подп. и дата		Взам. инв №	Инв. № подл	Подп. и дата		

Продолжение таблицы 3

Влияющий фактор	Нормальное значение
Коэффициент мощности	$\cos \varphi = 1$ ($\cos \varphi = -1$)
Внешнее магнитное поле	Магнитное поле Земли
Неравномерность нагрузки фаз	Номинальное значение напряжения (тока) $\pm 5\%$ среднего значения напряжения (тока) симметричной трехфазной системы. Среднее значение $X_{ср} = 1/3 (X_a + X_b + X_c)$, где X_a, X_b, X_c – линейные напряжения (токи) трехфазной системы.

2.21 В комплект поставки ИП входит:

- Преобразователь измерительный - 1 шт;
- Паспорт - 1 экз;
- Руководство по эксплуатации - 1 экз;
- Методика поверки - 1 экз.

Примечание – При поставке партии ИП в один адрес прилагается 1 экз. руководства по эксплуатации и методики поверки на 3 ИП.

3 УСТРОЙСТВО И РАБОТА ИП

3.1 ИП конструктивно состоит из следующих основных узлов:

- основания с клеммной колодкой. В клеммной колодке размещены зажимы для подключения внешних цепей;
- крышки корпуса;
- крышки клеммной колодки;
- печатных плат с элементами схемы;
- трансформаторов, установленных в основании.

Основание с клеммной колодкой, крышка корпуса, крышка клеммной колодки выполнены из изоляционного материала.

Зажимы клеммной колодки обеспечивают подключение медных или алюминиевых проводов сечением от 0,5 до 7,0 мм².

3.2 ИП содержит три множительных устройства время-импульсного типа (для Е 848/6ЭС- Е 848/14ЭС – два множительных устройства), каждое из которых состоит из широтно-импульсного модулятора, суммирующего усилителя, осуществляющего также фильтрацию напряжений выхода множительных устройств и преобразование их суммы в стандартный ток (напряжение).

4 МАРКИРОВКА И ПЛОМБИРОВАНИЕ

4.1 На лицевой панели крепится табличка с указанием всех необходимых параметров ИП и схемы подключения внешних цепей.

4.2 ИП, прошедшие первичную поверку, имеют соответствующее клеймо на корпусе.

					УИМЯ 411600.008 РЭ	Лист
5	Зам	УИМЯ.028-2019		18.12.19		6
Изм	Лист	№ докум.	Подп.	Дата		
Инв № подл		Подп. и дата		Взам. инв №	Инв. № подл	Подп. и дата

5 РАЗМЕЩЕНИЕ И МОНТАЖ

5.1 До введения ИП в эксплуатацию он должен быть поверен.

5.2 Размещение и монтаж ИП производится в соответствии с габаритными размерами, приведенными в Приложении А.

5.3 Электрооборудование здания, в котором устанавливаются измерители, должно содержать устройство защиты с током срабатывания $I_{НОМ}=50$ мА и граничными значениями времени срабатывания $t_{МИН}=200$ мс и $t_{МАКС}=2$ с.

5.4 Перед установкой ИП на объекте необходимо:

- выдвинуть и снять крышку, закрывающую клеммную колодку ИП;
- установить ИП на рабочее место и закрепить с помощью двух винтов, положив под каждый винт плоскую и пружинную шайбы.

5.5 Внешние соединения следует выполнять в соответствии со схемой подключения (Приложение А).

5.6 Все работы по монтажу и эксплуатации должны производиться с соблюдением действующих правил, обеспечивающих безопасное обслуживание и эксплуатацию электроустановок.

5.7 После окончания монтажа перед включением ИП в измерительную цепь необходимо установить крышку, закрывающую клеммную колодку.

5.8 При включении ИП необходимо соблюдать следующую последовательность действий:

- подключить к ИП нагрузку;
- подключить источник питания;
- подключить к входу источник входного сигнала.

6 МЕРЫ БЕЗОПАСНОСТИ

6.1 Персонал, допущенный к работе с ИП, должен:

- а) знать ИП в объеме настоящего руководства по эксплуатации;
- б) иметь полное представление об опасности при работе с электрическими установками напряжением до 1000 В;
- в) ознакомиться с «Правилами технической эксплуатации электроустановок потребителей», утвержденными Госэнергонадзором.

6.2 ЗАПРЕЩАЕТСЯ:

- А) ЭКСПЛУАТИРОВАТЬ ИП В УСЛОВИЯХ И РЕЖИМАХ, ОТЛИЧАЮЩИХСЯ ОТ УКАЗАННЫХ В РАЗДЕЛАХ 1-2 НАСТОЯЩЕГО РУКОВОДСТВА ПО ЭКСПЛУАТАЦИИ;
- Б) СНИМАТЬ КРЫШКИ КЛЕММНЫХ КОЛОДОК БЕЗ ПРЕДВАРИТЕЛЬНОГО ПРОХОЖДЕНИЯ ИНСТРУКТАЖА ПО ЭЛЕКТРОБЕЗОПАСНОСТИ И ПОЛУЧЕНИЯ ПИСЬМЕННОГО РАЗРЕШЕНИЯ ДЛЯ ПРОВЕДЕНИЯ РЕГЛАМЕНТНЫХ РАБОТ;
- В) ЭКСПЛУАТИРОВАТЬ ИП СО СНЯТОЙ КРЫШКОЙ КЛЕММНЫХ КОЛОДОК, ЗАЩИЩАЮЩЕЙ ОТ СЛУЧАЙНОГО ПРИКОСНОВЕНИЯ К ЗАЖИМАМ ПОДКЛЮЧЕНИЯ ЦЕПЕЙ С ОПАСНЫМ НАПРЯЖЕНИЕМ;
- Г) ПРОИЗВОДИТЬ ВНЕШНИЕ ПРИСОЕДИНЕНИЯ, НЕ ОТКЛЮЧИВ ЦЕПИ ВХОДНОГО И ВЫХОДНОГО СИГНАЛОВ;
- Д) ЭКСПЛУАТИРОВАТЬ ИП ПРИ ОБРЫВАХ ПРОВОДОВ ВНЕШНЕГО ПРИСОЕДИНЕНИЯ.

6.3 Опасный фактор – напряжение входного сигнала и напряжение питания.

Меры защиты от опасного фактора – проверка сопротивления изоляции.

В случае возникновения аварийных условий и режимов работы, ИП необходимо немедленно отключить.

6.4 Противопожарная защита в помещениях, где эксплуатируются преобразователи, должна достигаться:

- а) применением автоматических установок пожарной сигнализации;
- б) применением средств пожаротушения;
- в) организацией своевременного оповещения и эвакуации людей.

					УИМЯ 411600.008 РЭ	Лист
5	Зам	УИМЯ.028-2019		18.12.19		7
Изм	Лист	№ докум.	Подп.	Дата		
Инв № подл		Подп. и дата		Взам. инв №	Инв. № подл	Подп. и дата

7 ТЕХНИЧЕСКОЕ ОБСЛУЖИВАНИЕ

7.1 Эксплуатационный надзор за работой ИП производится лицами, за которыми закреплено данное оборудование.

7.2 Планово-предупредительный осмотр.

Планово-предупредительный осмотр (ППО) производят в сроки, предусмотренные соответствующей инструкцией потребителя.

Порядок ППО:

- отключить все напряжения и токи ИП;
- произвести наружный осмотр ИП, сухой ветошью удалить с корпуса грязь и влагу;
- снять пломбы, снять крышки клеммных колодок, убедиться в отсутствии механических повреждений, проверить затяжку зажимов и состояние крепления;
- поставить на место крышки клеммных колодок и опломбировать их;
- подать напряжение питания и входной сигнал.

7.3 Поверка ИП проводится в соответствии с методикой поверки. Периодичность поверки – 48 месяцев.

8 ТРАНСПОРТИРОВАНИЕ

8.1 При погрузке, разгрузке и транспортировании необходимо руководствоваться требованиями, обусловленными манипуляционными знаками «Верх» и «Хрупкое. Осторожно», нанесенными на транспортную тару.

8.2 Транспортирование ИП может осуществляться железнодорожным и автомобильным транспортом.

8.3 При необходимости особых условий транспортирования это должно быть оговорено специально в договоре на поставку.

9 ПРАВИЛА ХРАНЕНИЯ

9.1 Хранение ИП на складах должно производиться на стеллажах в упаковке предприятия-изготовителя при температуре окружающего воздуха от 5 °С до 40 °С и относительной влажности воздуха не более 80 %. В помещениях для хранения не должно быть пыли, а также газов и паров, вызывающих коррозию.

10 ГАРАНТИИ ИЗГОТОВИТЕЛЯ

10.1 Изготовитель гарантирует соответствие ИП требованиям настоящего руководства по эксплуатации при соблюдении условий эксплуатации, транспортирования и хранения.

10.2 Гарантийный срок эксплуатации – 48 месяцев со дня ввода ИП в эксплуатацию. Гарантийный срок хранения – 12 месяцев с момента изготовления ИП.

11 АДРЕС ИЗГОТОВИТЕЛЯ

ООО «Энерго-Союз»

Республика Беларусь

210601 г.Витебск, ул. С. Панковой 3,

тел/факс +375(212) 67-72-77,

коммерческий отдел тел/факс +375(212) 67-75-80, 67-75-98

					УИМЯ 411600.008 РЭ			Лист
5	Зам	УИМЯ.028-2019		18.12.19				8
Изм	Лист	№ докум.	Подп.	Дата				
Инв № подл		Подп. и дата		Взам. инв №	Инв. № подл	Подп. и дата		

ПРИЛОЖЕНИЕ А
(справочное)

Габаритные, установочные размеры ИП Е 848ЭС и схемы подключения

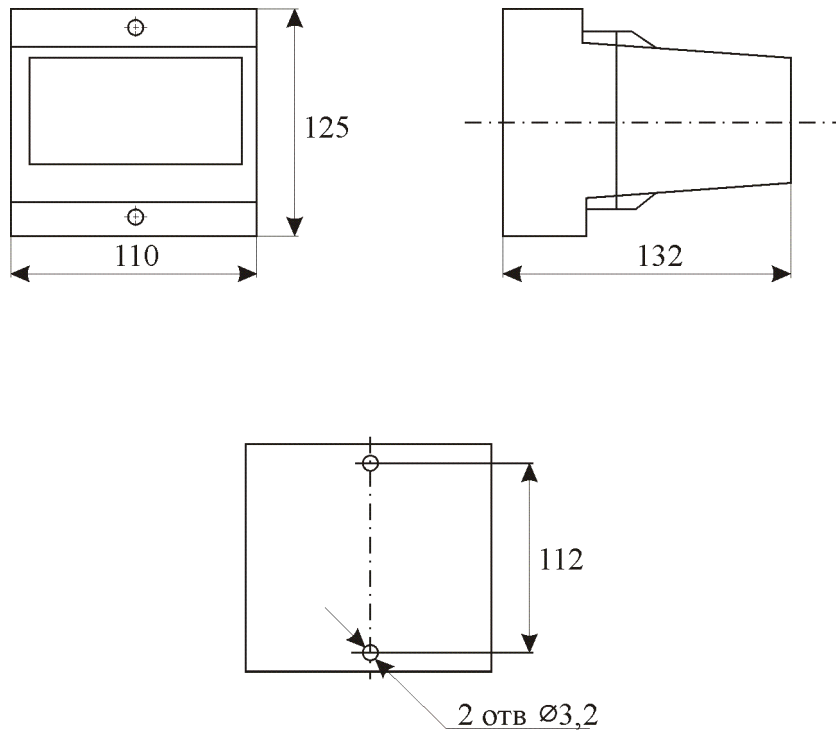
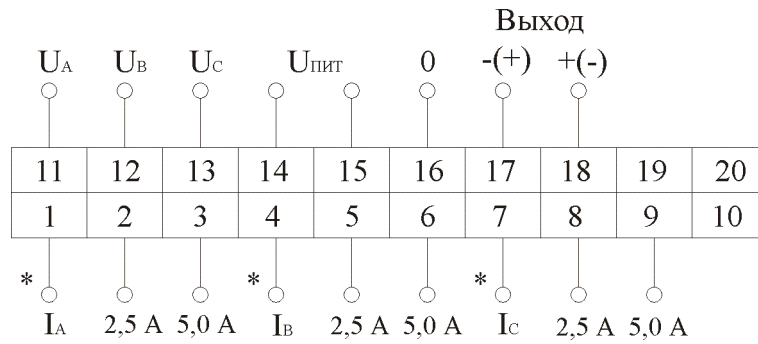


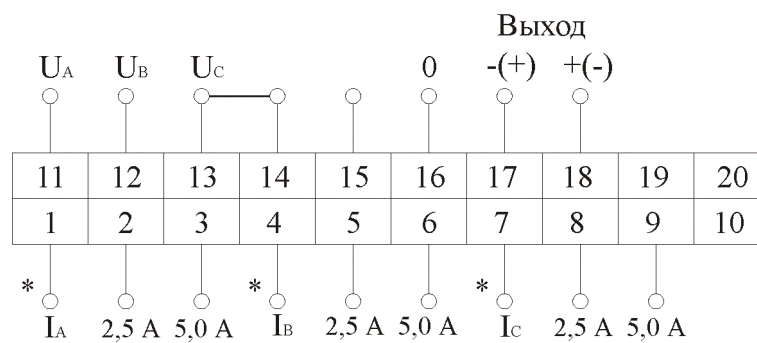
Рисунок А.1 – Габаритные и установочные размеры ИП

					УИМЯ 411600.008 РЭ			Лист
5	Зам	УИМЯ.028-2019		18.12.19				9
Изм	Лист	№ докум.	Подп.	Дата				
Инв № подл		Подп. и дата		Взам. инв №	Инв. № подл	Подп. и дата		



В скобках указана полярность выходного сигнала для Е 848/4ЭС для $\cos \varphi = -1$

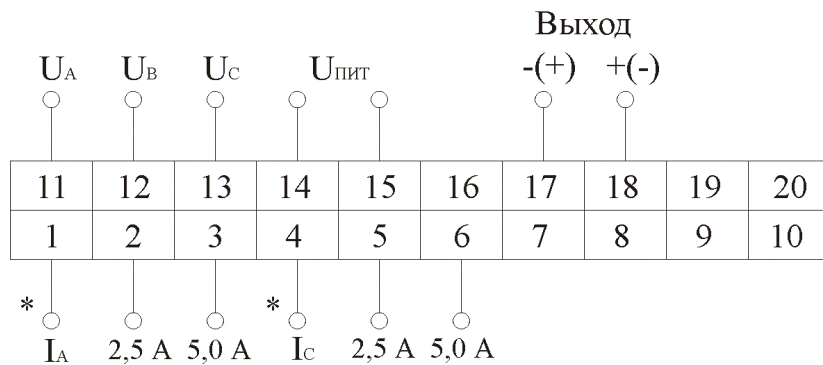
Рисунок А.2 – Схема подключения ИП Е 848/3ЭС, Е 848/4ЭС, Е 848/25ЭС



В скобках указана полярность выходного сигнала для Е 848/2ЭС для $\cos \varphi = -1$

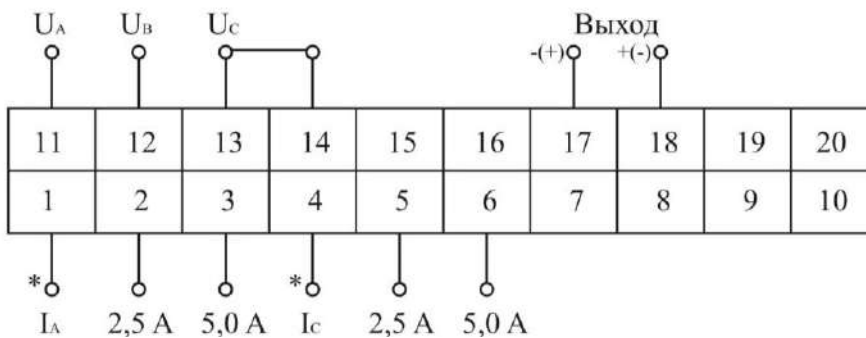
Рисунок А.3 – Схема подключения ИП Е 848/1ЭС, Е 848/2ЭС, Е 848/5ЭС, Е 848/53ЭС

					УИМЯ 411600.008 РЭ	Лист
5	Зам	УИМЯ.028-2019		18.12.19		10
Изм	Лист	№ докум.	Подп.	Дата		
Инв № подл		Подп. и дата		Взам. инв №	Инв. № подл	Подп. и дата



В скобках указана полярность выходного сигнала для Е 848/6ЭС, Е 848/7ЭС, Е 848/11ЭС для $\cos \varphi = -1$

Рисунок А.4 – Схема подключения ИП Е 848/6ЭС, Е 848/7ЭС, Е 848/9ЭС, Е 848/11ЭС, Е 848/12ЭС, Е 848/14ЭС, Е 848/34ЭС



В скобках указана полярность выходного сигнала для Е 848/10ЭС для $\cos \varphi = -1$

Рисунок А.5 – Схема подключения ИП Е 848/8ЭС, Е 848/10ЭС, Е 848/13ЭС

ЗАКАЗАТЬ

					УИМЯ 411600.008 РЭ					Лист
5	Зам	УИМЯ.028-2019		18.12.19						11
Изм	Лист	№ докум.	Подп.	Дата						
Инв № подл			Подп. и дата		Взам. инв №		Инв. № подл		Подп. и дата	